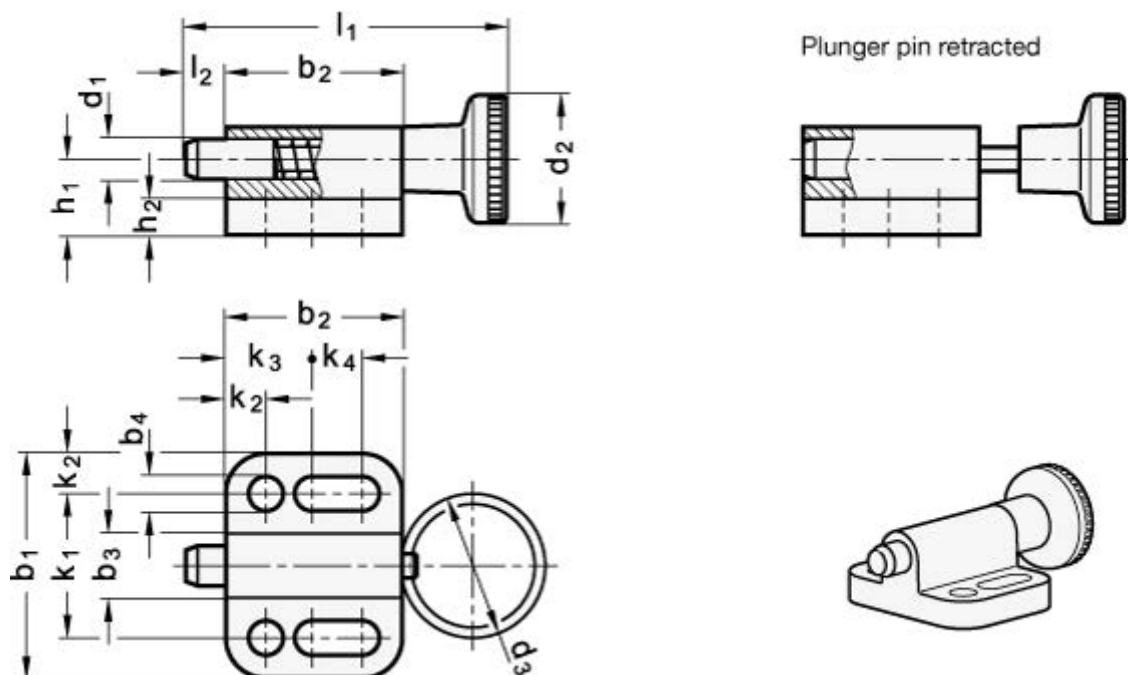


Varenummer: 204174B
 Beskrivelse: E+G Positioneringsbolt GN 417-4-B

Mål



b1	= 22	h1 = 7
b2	= 16.5	h2 = 4
b3	= 6	k1 = 14
b4	= 3.3	k2 = 4
d1	= 4	k3 = 8
d2	= 12	k4 = 4.5
fjedertryk N bund	= 12	l1 = 30.5
Fjedertryk N top	= 3	l2 = 4

Vægt i (g) = 11